

# Cool Touch



## CARACTERÍSTICAS

### Apertura /cierre:

- Candado de apertura táctil. Funciona con la huella dactilar del usuario.
- Apertura instantánea, en menos de 1 segundo.
- Capacidad para registrar las huellas de hasta 10 usuarios diferentes, habilitados por el usuario principal (administrador).

### Cuerpo:

- Fabricado en aleación de zinc.

### Arco:

- Fabricado en acero.
- Diámetro: 4 mm.

### Otras características:

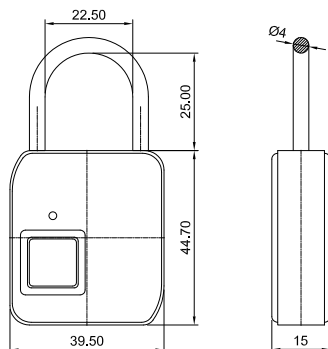
- Batería de gran duración: 2.500 ciclos de apertura y cierre.
- Ideal para su uso en taquillas, maletas, mochilas... Peso muy ligero: 85 gr.
- Válido para uso en interiores y exterior. Grado de protección a la intemperie IP65 (no sumergible).
- Temperatura de uso entre -10 y 45°C.
- Incluye cargador de batería USB-C, de carga ultra rápida.
- Caja

### Presentación:

## SERVICIOS

- Servicio de grabado láser.

## DIMENSIONES



Ref.	Cod.	IPL	Pack	Uni.
Cool Touch	000660	8		10