

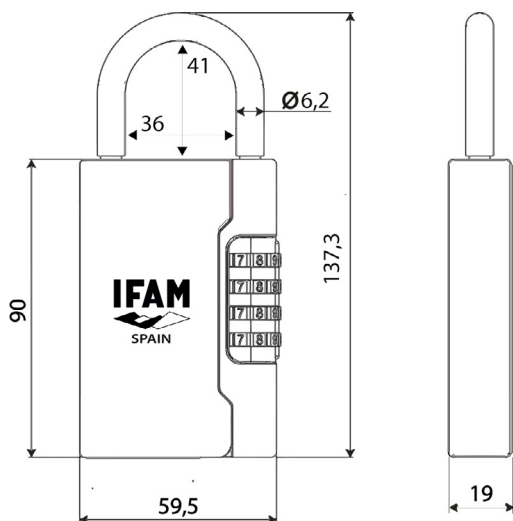
G3



CARACTERÍSTICAS

- CUERPO:**
- Fabricado en aleación de zinc.
 - Espacio para 5-10 llaves de tamaño estándar.
- ARCO:**
- Fabricado en acero.
 - Diámetro: 6,2 mm.
- APERTURA / CIERRE:**
- Apertura con combinación mediante 4 rodillos de 10 cifras cada uno.
 - 10.000 posibles combinaciones a elegir.
- PRESENTACIÓN:**
- En blister.

DIMENSIONES



Ref.	Cod.	Pack	Uni.
G3	020189		10